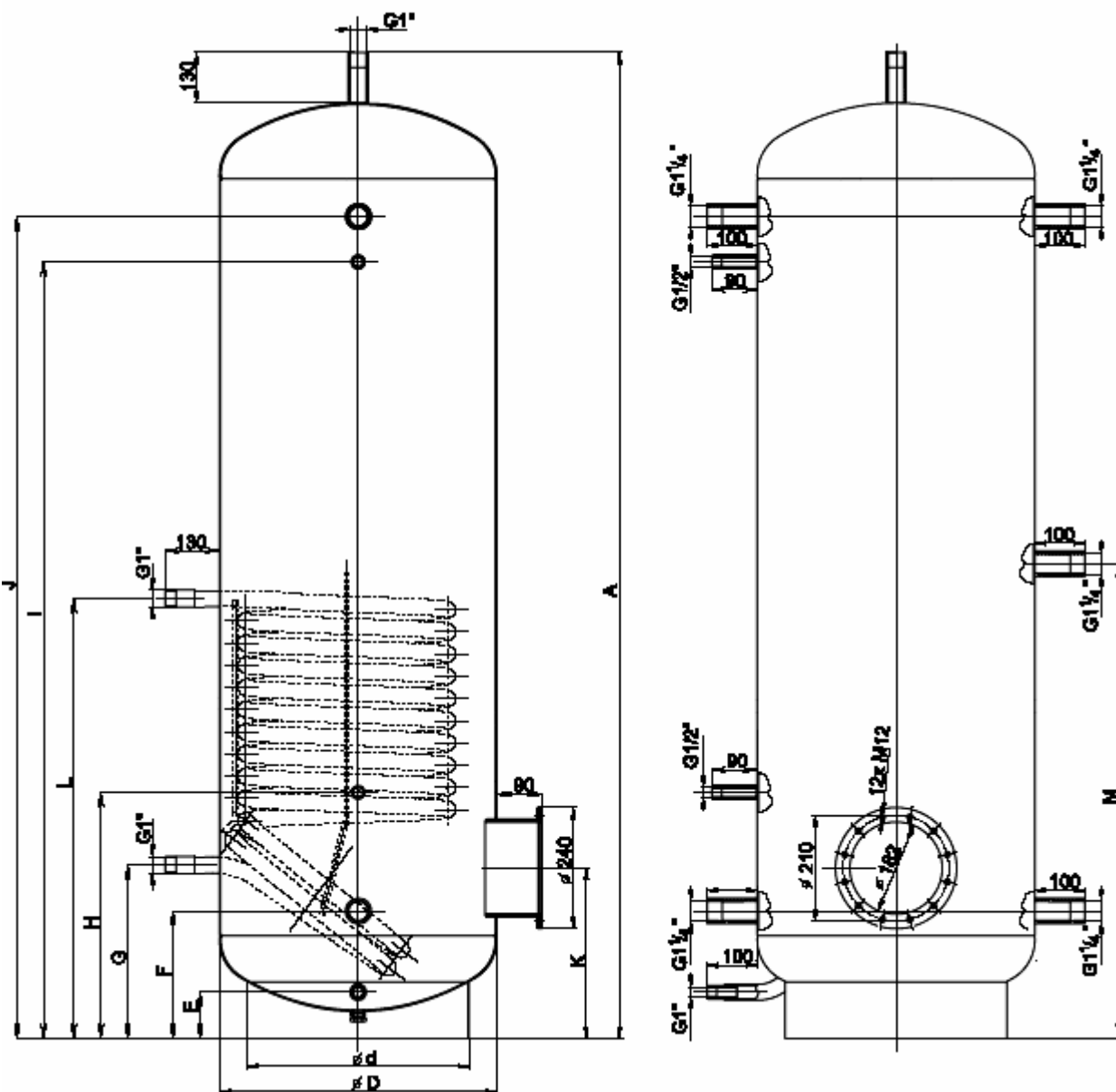




# NAD 500, 750, 1000 v4

Akumulační nádrže NAD se vybábějí s přírubou o rozteči šroubů 210 mm pro montáž přírubové topné jednotky TPK. Lze je vyrobit i s více přírubami. Nádrž obsahuje výměník o ploše 1,5 m<sup>2</sup> pro připojení dalšího topného systému (např. SOLAR). Na zakázku lze rozmístění nátrubků i jejich množství změnit. Ve standartním provedení je příruba zaslepena. Akumulační nádrže lze dodat s izolací z polyuretanové pěny (molitan) o síle 100mm.

Maximální tlak nádoby	0,4MPa	Maximální teplota topné vody v nádobě	90°C
Maximální tlak výměníku	1MPa	Maximální teplota topné vody ve výměníku	110°C



Objem (l)	Průměr D	A	E	F	G	H	I	J	K	L	M
500	600	1990	90	260	350	494	1545	1635	344	878	948
750	750	2020	90	272	362	506	1557	1647	356	890	960
1000	850	2053	90	287	377	521	1572	1662	371	905	975

**ANIMATRANS s.r.o., Skuherského 75, 370 01 České Budějovice, Tel: 38 7315900**