

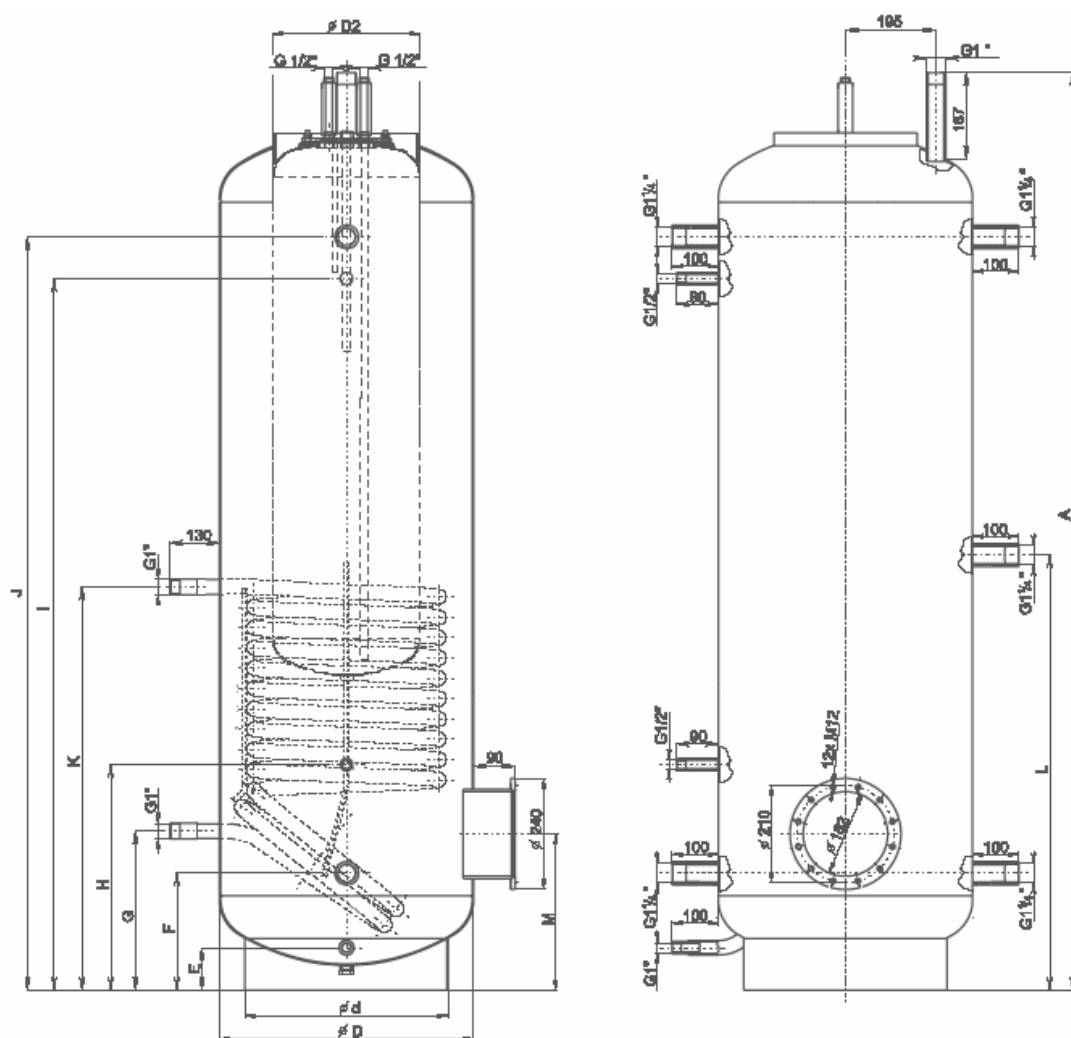


NADO 500, 750, 1000 v2

Akumulační nádrže NADO se vyrábějí s přírubou o rozteči šroubů 210 mm pro montáž přírubové topné jednotky TPK. Nádrž obsahuje výměník o ploše 1,5 m² pro připojení dalšího topného systému (např. SOLAR). Nádrž obsahuje vnitřní smaltovaný zásobník o objemu od 60, 100, 120 nebo 140 litrů dle velikosti akumulace nádrže. Na zakázku lze rozmístění nádrubků i jejich množství změnit. Ve standardním provedení je příruba zaslepena. Akumulační nádrže lze dodat s izolací z polyuretanové pěny (molitan) o síle 100mm.

Maximální tlak nádoby	0,3MPa	Maximální teplota topné vody v nádobě	90°C
Maximální tlak výměníku	1MPa	Maximální teplota topné vody ve výměníku	110°C
Maximální tlak vnitřní nádoby	0,6MPa	Max. tepl. užitkové vody ve vnitřní nádobě	90°C

Typ	Průměr D2 = 320 mm Objem zásobníku TUV	Průměr D2 = 440 mm Objem zásobníku TUV	Průměr D2 = 500 mm Objem zásobníku TUV
NADO 500	60, 100	120	140
NADO 750	60, 100	120	140
NADO 1000	60, 100	120	140



Objem (l)	Průměr D	A	E	F	G	H	I	J	K	L	M
500	600	1990	90	260	350	494	1545	1635	875	948	344
750	750	2020	90	272	362	506	1557	1647	887	960	356
1000	850	2053	90	287	377	521	1572	1662	902	975	371

ANIMATRANS s.r.o., Skuherského 75, 370 01 České Budějovice, Tel: 38 7315900